

MOEN®

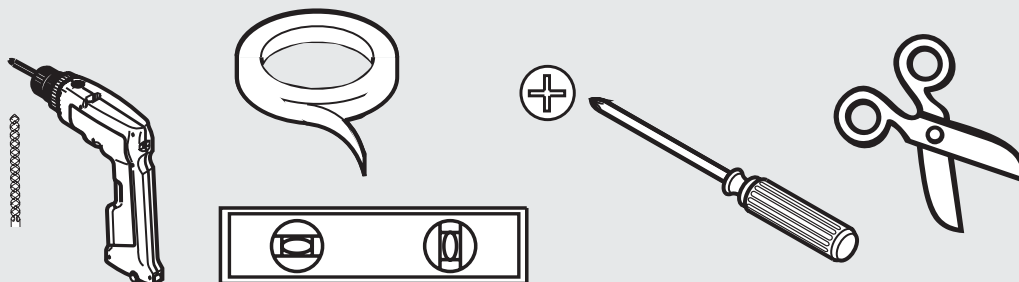


INS10796

Adjustable-Length Curved Shower Rod Installation Instructions
Instructions de montage d'une tringle de douche incurvée à longueur ajustable
Instrucciones de instalación del cortinero curvado para ducha de largo ajustable

INS10796 - 09/21

Tools Required / Outils requis / Herramientas necesarias

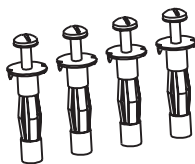


1/4" Drill Bit - for mounting into drywall
Mèche de 6 mm - Pour une installation sur cloison sèche
Broca para taladro de 1/4 de pulgada - Para montar en tablarroca

1/8" Drill Bit - for mounting into studs
Mèche de 3 mm - Pour une installation sur montants
Broca para taladro de 1/8 de pulgada - Para montar en postes

Masonry Drill Bit - for mounting into tile
Mèche à béton - Pour une installation sur carrelage
Broca para concreto - Para montar en azulejo

Parts Included / Pièces fournies / Piezas incluidas

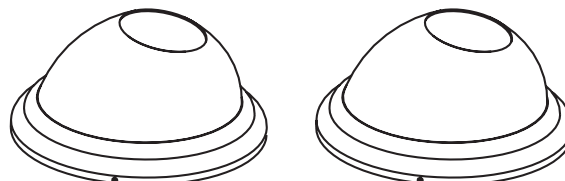


Drywall Anchors
Attaches pour cloisons sèches
Anclas de expansión para panel de yeso

Note:
Wood screws and tile anchors not included. If needed, use size #10 wall anchors and wood screws.

Vis à bois et ancrages de tuile non comprises. Au besoin, utilisez des ancrages muraux no 10 et des vis à bois.

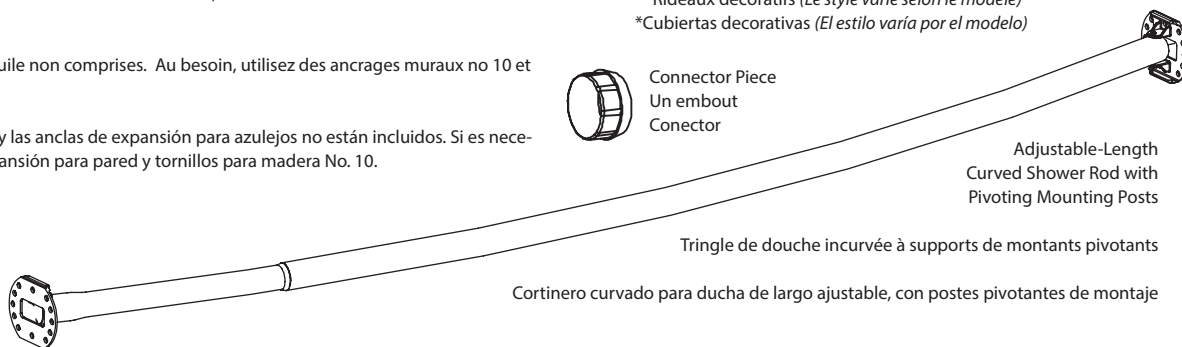
Los tornillos para madera y las anclas de expansión para azulejos no están incluidos. Si es necesario, utilice anclas de expansión para pared y tornillos para madera No. 10.



* Decorative Covers (Style varies by model)
* Rideaux décoratifs (Le style varie selon le modèle)
* Cubiertas decorativas (El estilo varía por el modelo)



Connector Piece
Un embout
Conector



Adjustable-Length
Curved Shower Rod with
Pivoting Mounting Posts

Tringle de douche incurvée à supports de montants pivotants

Cortinero curvado para ducha de largo ajustable, con postes pivotantes de montaje

Don't forget to register and review your product by visiting moen.com/product-registration.

N'oubliez pas d'enregistrer votre produit et de le passer en revue en visitant le site moen.com/product-registration.

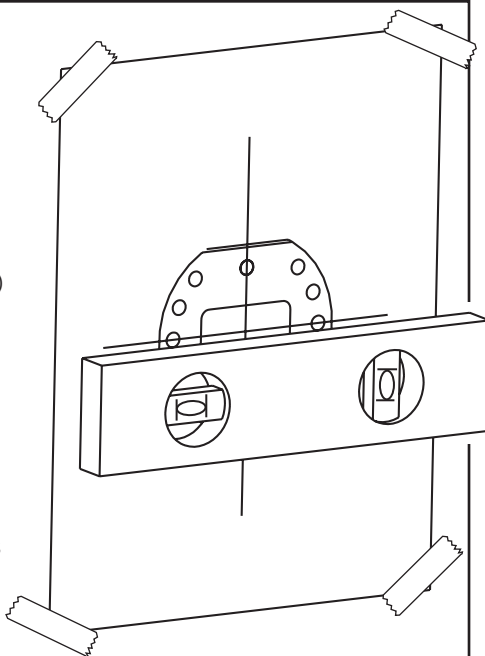
No olvide registrar y revisar su producto; para ello visite moen.com/product-registration.

1

Place templates (located on next page) on both walls of shower opening at desired location.

Placer les patrons (situés page suivante) sur les deux murs d'ouverture de la douche à l'endroit désiré.

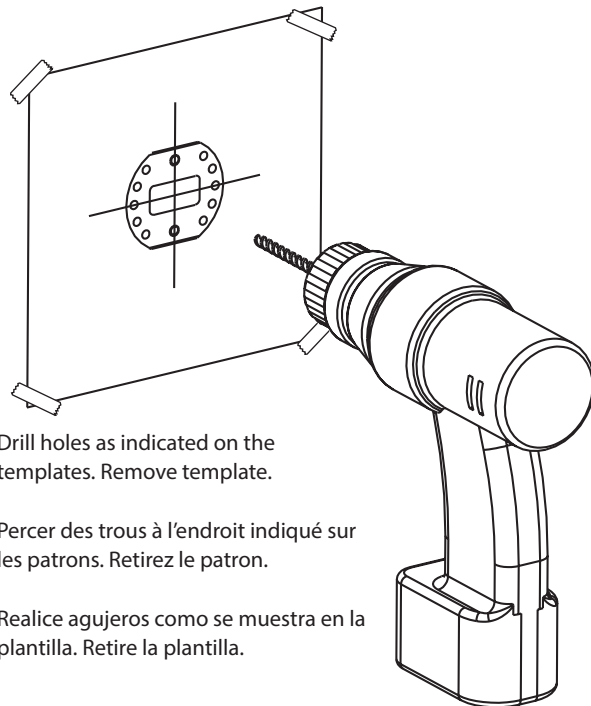
Coloque las plantillas (que aparecen en la siguiente página) sobre las dos paredes de la abertura de la ducha, en la ubicación deseada.

**2**

Drill holes as indicated on the templates. Remove template.

Perçer des trous à l'endroit indiqué sur les patrons. Retirez le patron.

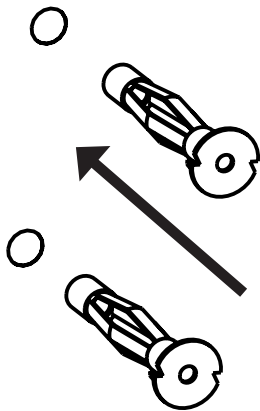
Realice agujeros como se muestra en la plantilla. Retire la plantilla.

**3**

Insert anchors into holes until flush with the wall (for drywall or tile installation only). **Note:** Tile anchors are not included.

Insérer les dispositifs d'ancrage dans les trous jusqu'à ce qu'ils soient de niveau avec le mur (pour installation sur cloison sèche ou carrelage seulement). **Remarque :** Les dispositifs d'ancrage pour installation sur carrelage ne sont pas inclus.

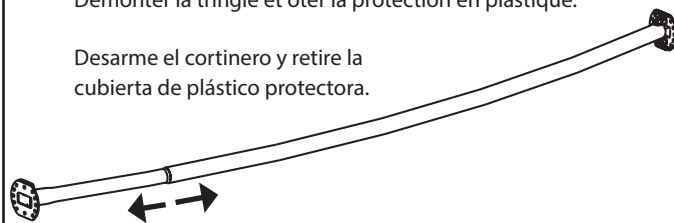
Inserte los anclajes en los orificios hasta que estén al ras de la pared (solo para instalación de paneles de yeso o azulejos). **Nota:** Los anclajes para azulejos no están incluidos.

**4**

Disassemble rod and remove protective plastic cover.

Démonter la tringle et ôter la protection en plastique.

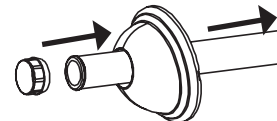
Desarme el cortinero y retire la cubierta de plástico protectora.

**5**

Slide the decorative cover onto the small curved rod. Slide the plastic connector onto the end of the small curved rod.

Glisser le cache décoratif sur la petite tringle incurvée. Glisser le raccord en plastique sur l'extrémité de la petite tringle incurvée.

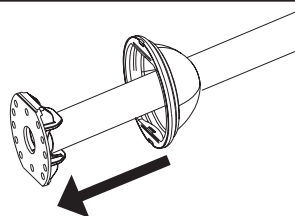
Deslice la cubierta decorativa sobre el cortinero curvado pequeño. Deslice el conector plástico sobre el extremo del cortinero curvado pequeño.

**6**

Slide the decorative cover onto the large curved rod.

Glisser le cache décoratif sur la grosse tringle incurvée.

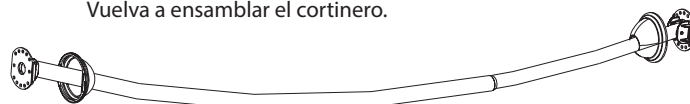
Deslice la cubierta decorativa sobre el cortinero curvado grande.

**7**

Reassemble rod.

Remonter la tringle.

Vuelva a ensamblar el cortinero.

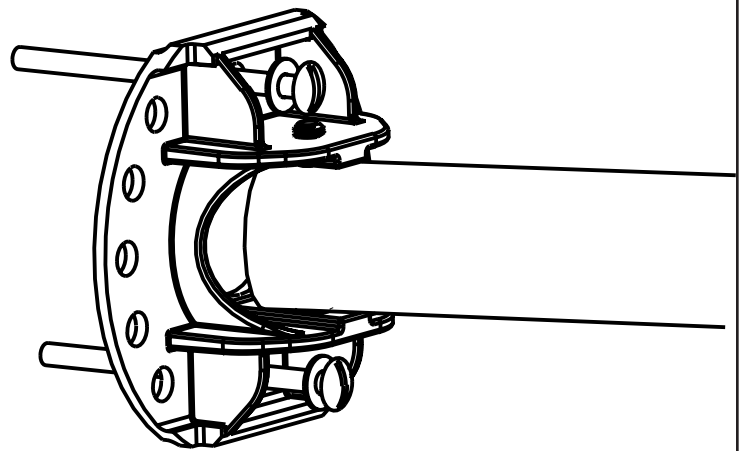


8

Insert screws through first mounting post into anchors. Tighten screws until you feel increased resistance.

Insérer les vis en passant d'abord par le support de montant puis dans les attaches. Serrer les vis jusqu'à ce que vous sentiez une forte résistance.

Inserte los tornillos a través del primer poste de montaje e introdúzcalos en las anclas de expansión. Ajuste los tornillos hasta que sienta que aumenta la resistencia.

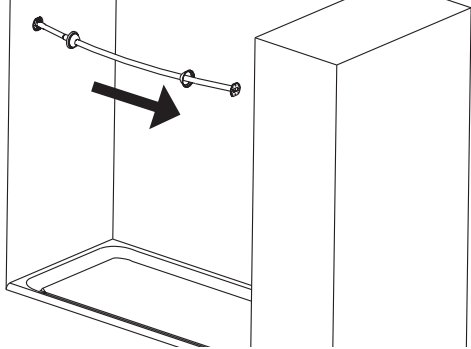


9

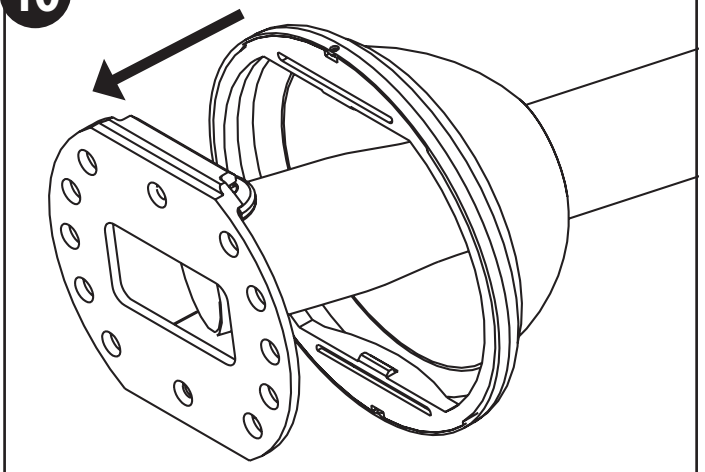
Expand rod and install on opposite end.

Déplier la tringle et l'installer sur le mur opposé.

Extienda el cortinero e instálelo en el extremo opuesto.

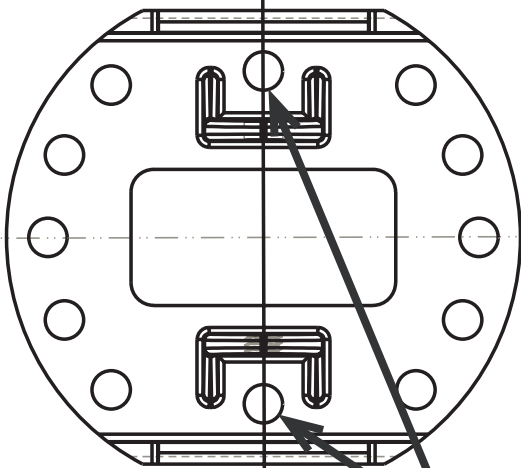


10



Mounting Templates / Les patrons de montage / Plantillas de montaje

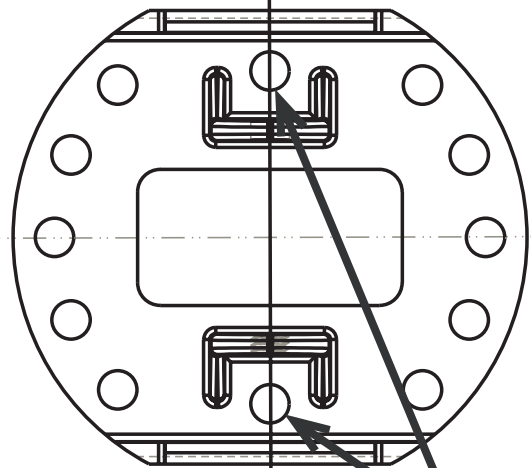
For drywall installation.
Pour une installation sur cloison sèche.
Para la instalación en tablarroca .



For installation into studs or tile.
Pour une installation sur montants et carrelage.
Para la instalación en postes y azulejo.



For drywall installation.
Pour une installation sur cloison sèche.
Para la instalación en tablarroca .



For installation into studs or tile.
Pour une installation sur montants et carrelage.
Para la instalación en postes y azulejo.

LIMITED LIFETIME WARRANTY:

IF THIS PRODUCT FAILS DUE TO MATERIALS OR WORKMANSHIP AT ANY TIME DURING THE LIFE OF THE PRODUCT, MOEN INCORPORATED WILL REPLACE IT FREE OF CHARGE, POSTAGE PAID. SIMPLY CONTACT MOEN AT 1-800-822-0116 FOR REPLACEMENT INFORMATION. THIS WARRANTY DOES NOT COVER PRODUCTS WHICH HAVE BEEN ABUSED, ALTERED, DAMAGED, MISUSED, CUT OR WORN. DO NOT INSTALL THIS PRODUCT INTO NON-RECOMMENDED SUBSTRATES AND SUBSTRATE THICKNESSES OR SUBSTRATES THAT ARE WEAKENED OR DAMAGED IN ANY WAY PRIOR TO INSTALLATION. DO NOT INSTALL THIS PRODUCT ON A CURVED SURFACE. CONSULT A PROFESSIONAL IF YOU DETERMINE AREA TO BE DRILLED CONTAINS ELECTRICAL, PLUMBING OR OTHER OBSTRUCTIONS. TO THE EXTENT PERMITTED BY LAW, MOEN DISCLAIMS ALL OTHER IMPLIED OR EXPRESS WARRANTIES INCLUDING ALL WARRANTIES OF MERCHANTABILITY AND/OR FITNESS FOR A PARTICULAR PURPOSE.

LIMITATION OF LIABILITY:

THIS WARRANTY IS YOUR SOLE REMEDY AND MOEN SHALL NOT BE LIABLE FOR DAMAGES, WHETHER DIRECT, INDIRECT, INCIDENTAL, SPECIAL, CONSEQUENTIAL, EXEMPLARY, OR OTHERWISE, INCLUDING LOST REVENUES AND LOST PROFITS, ARISING OUT OF ANY THEORY OR RECOVERY, INCLUDING STATUTORY, CONTRACT OR TORT. NOTWITHSTANDING THE TERM OF ANY LIMITED OR IMPLIED WARRANTY, OR IN THE EVENT THAT ANY LIMITED WARRANTY FAILS OF ITS ESSENTIAL PURPOSE, IN NO EVENT WILL MOEN'S ENTIRE LIABILITY EXCEED THE PURCHASE PRICE OF THIS PRODUCT. SOME STATES AND PROVINCES DO NOT ALLOW THE EXCLUSION OR LIMITATION OF INCIDENTAL OR CONSEQUENTIAL DAMAGES SO THE ABOVE LIMITATIONS OR EXCLUSIONS MAY NOT APPLY TO YOU. THIS LIMITED WARRANTY GIVES YOU SPECIFIC LEGAL RIGHTS, AND YOU MAY ALSO HAVE RIGHTS WHICH VARY FROM STATE TO STATE AND PROVINCE TO PROVINCE.

For additional warranty information, visit www.moen.com

GARANTIE À VIE LIMITÉE :

SI CE PRODUIT S'AVÈRE DÉFECTUEUX POUR RAISON DE DÉFAUTS DE MATÉRIAUX OU DE FABRICATION AU COURS DE SA DURÉE DE VIE, MOEN INCORPORATED, LE REMPLACERA SANS FRAIS ET TOUT PORT PAYÉ. POUR OBTENIR DE L'INFORMATION SUR LES REMPLACEMENTS DE PRODUITS, VEUILLEZ SIMPLEMENT COMMUNIQUER AVEC MOEN AU 1-800-822-0116. LA PRÉSENTE GARANTIE NE S'APPLIQUE PAS AUX PRODUITS QUI ONT FAIT L'OBJET D'UN USAGE ABUSIF, ONT ÉTÉ MODIFIÉS, ENDOMMAGÉS, MAL UTILISÉS, COUPÉS OU QUI SONT USÉS. N'INSTALLEZ PAS LE PRODUIT SUR DES SUPPORTS NON RECOMMANDÉS OU QUI N'ONT PAS L'ÉPAISSEUR REQUISE OU SUR DES SUPPORTS QUI ONT ÉTÉ AFFAIBLIS OU ENDOMMAGÉS DE QUELQUE FAÇON QUE CE SOIT. N'INSTALLEZ PAS LE PRODUIT SUR UNE SURFACE COURBE. CONSULTEZ UN PROFESSIONNEL SI VOUS AVEZ CONSTATÉ LA PRÉSENCE DE PLOMBERIE, DE FILS ÉLECTRIQUES OU DE TOUT AUTRE OBSTACLE SOUS LA ZONE QUI DOIT ÊTRE PERCÉE. MOEN N'ASSUME, DANS LA MESURE PERMISE PAR LA LOI, AUCUNE AUTRE GARANTIE, EXPRESSE OU IMPLICITE, Y COMPRIS LES GARANTIES DE QUALITÉ MARCHANDE OU D'UTILISATION DU PRODUIT POUR UN USAGE DÉTERMINÉ.

LIMITATION DE LA RESPONSABILITÉ :

LA PRÉSENTE GARANTIE EST VOTRE RECOURS EXCLUSIF ET MOEN NE PEUT ÊTRE TENUE RESPONSABLE DE DOMMAGES, DIRECTS, INDIRECTS, ACCESSOIRES, SPÉCIAUX, CONSÉCUTIFS, PUNITIFS OU AUTRES, Y COMPRIS LES PERTES DE REVENUS ET DE PROFITS, EN VERTU DE TOUTE THÉORIE DE RESPONSABILITÉ OU RECOUVREMENT, Y COMPRIS DE RESPONSABILITÉ LÉGALE, CONTRACTUELLE OU CIVILE. NONOBTANT LES TERMES DE TOUTE GARANTIE LIMITÉE OU IMPLICITE, OU DANS L'ÉVENTUALITÉ QU'UNE QUELCONQUE GARANTIE LIMITÉE N'ATTEINT PAS SON BUT ESSENTIEL, EN AUCUN CAS LA RESPONSABILITÉ DE MOEN NE SAURAIT EXCÉDER LE MONTANT DU PRIX D'ACHAT DU PRODUIT. CERTAINS ÉTATS ET CERTAINES PROVINCES NE PERMETTENT AUCUNE EXCLUSION OU LIMITATION SUITE AUX DOMMAGES INDIRECTS OU CONSÉCUTIFS. LES LIMITATIONS ET LES EXCLUSIONS PRÉCITÉES NE S'APPLIQUERAIENT PAS DANS CE CAS. CETTE GARANTIE LIMITÉE VOUS ACCORDE DES DROITS JURIDIQUES ET IL EST POSSIBLE QUE D'AUTRES DROITS SOIENT APPLICABLES SELON L'ÉTAT OU LA PROVINCE.

Pour en savoir plus sur notre garantie, veuillez visiter notre site web www.moen.com

GARANTÍA LIMITADA DE POR VIDA:

SI ESTE PRODUCTO LLEGARA A FALLAR DEBIDO A LOS MATERIALES O MANO DE OBRA, EN CUALQUIER MOMENTO DURANTE LA VIDA ÚTIL DEL PRODUCTO, MOEN INCORPORATED, LO REEMPLAZARÁ SIN COSTO ALGUNO, CON PORTE PAGADO. SIMPLEMENTE COMUNÍQUESE CON MOEN AL 1-800-822-0116 PARA CONOCER LA INFORMACIÓN DE REEMPLAZO. ESTA GARANTÍA NO CUBRE AQUELLOS PRODUCTOS QUE HAYAN SIDO OBJETO DE ABUSO, HAYAN SIDO ALTERADOS, DAÑADOS, USADOS INCORRECTAMENTE, CORTADOS O DESGASTADOS. NO INSTALE ESTE PRODUCTO EN SUSTRATOS O ESPESORES DE SUSTRATO NO RECOMENDADOS O SUSTRATOS QUE HAYAN SIDO DEBILITADOS O DAÑADOS DE ALGUNA MANERA ANTES DE LA INSTALACIÓN. NO INSTALE ESTE PRODUCTO SOBRE UNA SUPERFICIE CURVA. CONSULTE A UN EXPERTO SI DETERMINA QUE EL ÁREA QUE DEBE TALADRAR CONTIENE TUBERÍAS, CONDUCTOS ELÉCTRICOS U OTRAS OBSTRUCCIONES. EN TODA LA EXTENSIÓN PERMITIDA POR LAS LEYES, MOEN RENUNCIA A TODAS LAS DEMÁS GARANTÍAS IMPLÍCITAS O EXPLÍCITAS INCLUYENDO TODAS LAS GARANTÍAS DE COMERCIABILIDAD Y/O ADECUACIÓN PARA UN PROPÓSITO EN PARTICULAR.

RESTRICCIÓN DE RESPONSABILIDAD:

ESTA GARANTÍA REPRESENTA SU ÚNICO REMEDIO Y MOEN NO SERÁ RESPONSABLE DE NINGÚN DAÑO, DIRECTO, INDIRECTO, INCIDENTAL, ESPECIAL, CONSECUENTE, EJEMPLAR NI DE NINGUNA OTRA MANERA, INCLUYENDO LA PÉRDIDA DE INGRESOS Y UTILIDADES QUE SURJAN DE CUALQUIER TEORÍA O RECUPERACIÓN, INCLUYENDO LAS LEYES ESTATUTORIAS, CONTRACTUALES O DE DAÑOS. SIN PERJUICIO DEL TÉRMINO DE CUALQUIER GARANTÍA LIMITADA O IMPLÍCITA, O EN CASO DE QUE CUALQUIER GARANTÍA LIMITADA FALLE EN SU PROPÓSITO ESENCIAL, EN NINGÚN CASO LA RESPONSABILIDAD TOTAL DE MOEN EXCEDERÁ EL PRECIO DE COMPRA DE ESTE PRODUCTO. ALGUNOS ESTADOS Y PROVINCIAS NO PERMITEN LA EXCLUSIÓN O RESTRICCIÓN DE DAÑOS INCIDENTALES O CONSECUENTES, POR LO TANTO LAS RESTRICCIONES O EXCLUSIONES ANTERIORES PUDIERAN NO APLICARSE A USTED. ESTA GARANTÍA LIMITADA LE OTORGA DERECHOS LEGALES ESPECÍFICOS Y PODRÍA CONTAR CON OTROS DERECHOS QUE VARIAN EN CADA ESTADO Y PROVINCIA.

Si desea información adicional sobre la garantía, visite www.moen.com

MOEN®

25300 Al Moen Drive • North Olmsted • Ohio 44070
1-800-321-8809 • Customer Service 1-800-882-0116 • Fax: 1-800-848-6636
International: 1-440-962-2000 • Fax: 1-440-962-2726
www.moen.com

INS10796 - 09/21